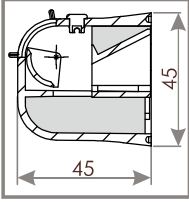
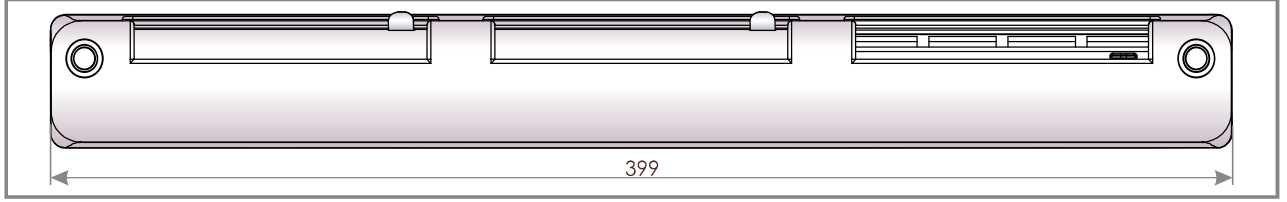


AKUSTYCZNY NAWIEWNIK POWIETRZA VENTEC VT 1401 (zestaw)

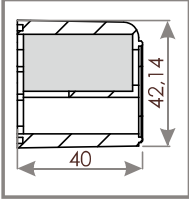
PRZEKRÓJ VT 400



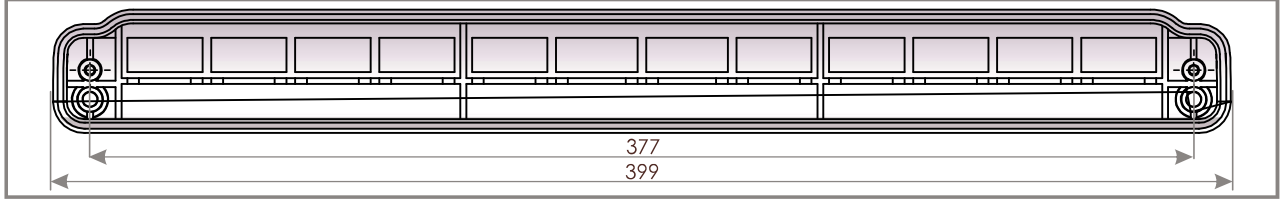
NAWIEWNIK AKUSTYCZNY VT 400 Z MANUALNĄ REGULACJĄ PRZEPŁYWU POWIETRZA



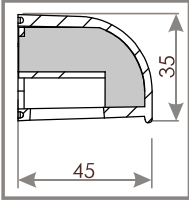
PRZEKRÓJ LA 100



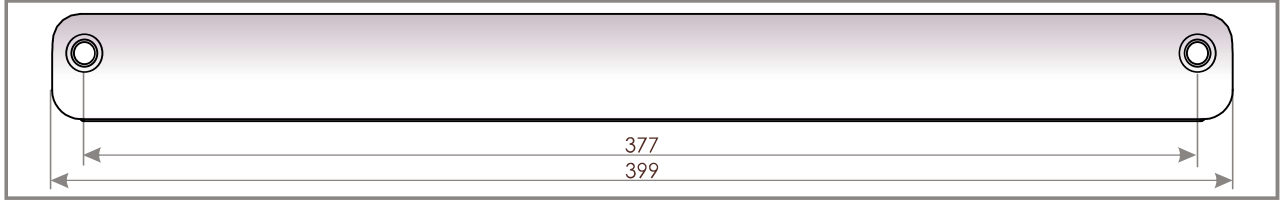
ŁĄCZNIK AKUSTYCZNY LA 100



PRZEKRÓJ OZ 400



OKAP AKUSTYCZNY OZ 400



CHARAKTERYSTYKA

Przepływ powietrza 23 m³/h ($\Delta p = 10$ Pa)

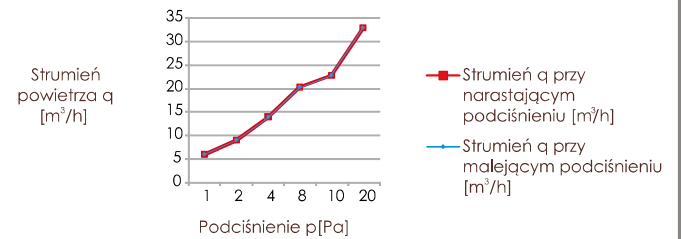
Przepływ powietrza* 33 m³/h ($\Delta p = 20$ Pa)

Izolacyjność akustyczna nawiewnik otwarty $D_{n,e,W} (C;C_{tr}) = 42 (-1; -2)$ dB

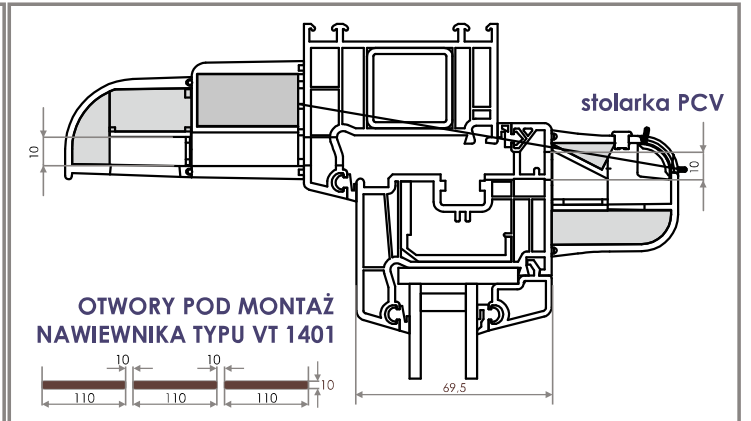
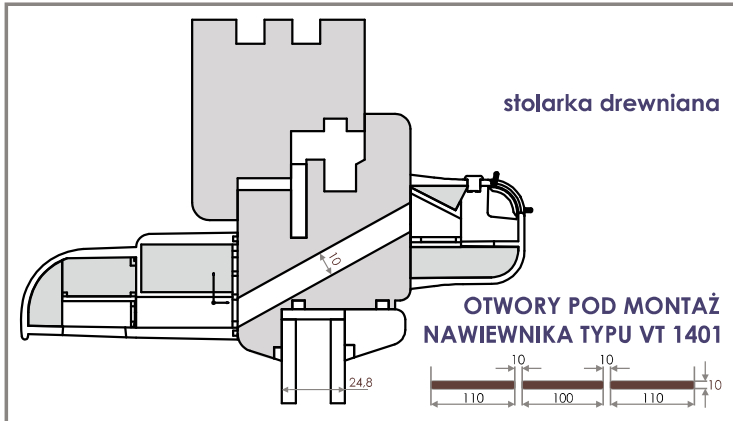
Izolacyjność akustyczna nawiewnik zamknięty $D_{n,e,W} (C;C_{tr}) = 43 (-1; -2)$ dB

* Do wyliczeń zapotrzebowania nawiewu świeżego powietrza dla systemów wentylacji mechanicznej wyciągowej powinno się przyjmować podciśnienie rzędu 20 Pa.

Wykres 12. Zależność strumienia powietrza q [m³/h] przepływającego przez nawiewnik VT 1401 od panującego podciśnienia p [Pa]



SPOSÓB MONTAŻU



VENTEC VT 1401 - dostępne wersje kolorystyczne

| Symbol | VT1401 | VT1412 | VT1413 | VT1414 | VT1415 | VT1422 | VT1423 | VT1424 | VT1425 |
|------------------|----------|----------|----------|----------|----------|----------|----------|----------|----------|
| Kolor wewnętrzny | RAL 9003 | RAL 9003 | RAL 9003 | RAL 9003 | RAL 9003 | RAL 8001 | RAL 8017 | RAL 7012 | RAL 7016 |
| Kolor zewnętrzny | RAL 9003 | RAL 8001 | RAL 8017 | RAL 7012 | RAL 7016 | RAL 8001 | RAL 8017 | RAL 7012 | RAL 7016 |