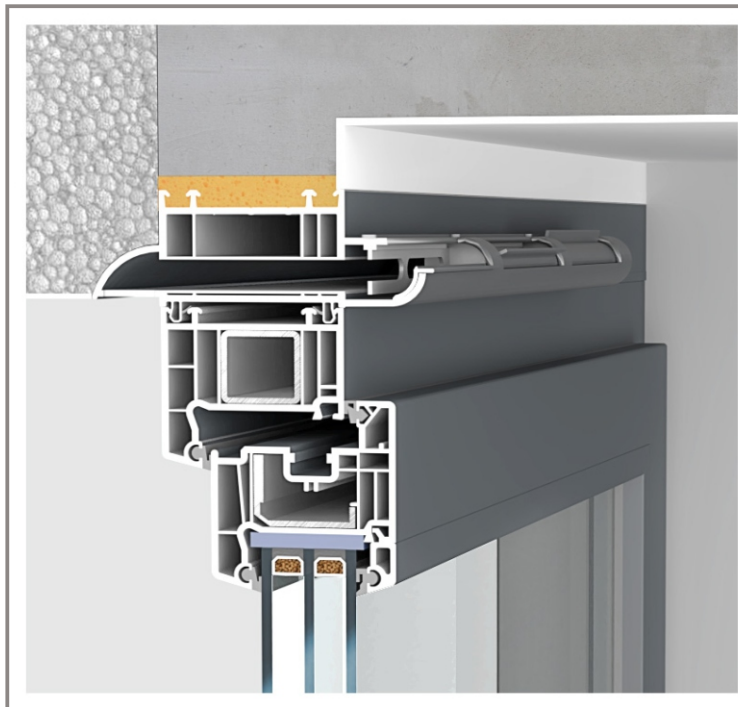


NADOKIENNY NAWIEWNIK POWIETRZA VENTEC VT-N

NADOKIENNY NAWIEWNIK POWIETRZA VENTEC VT-N

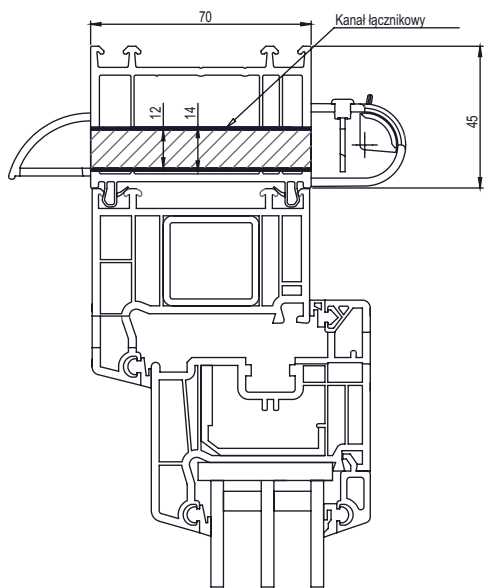


KANAŁ ŁĄCZNIKOWY KL

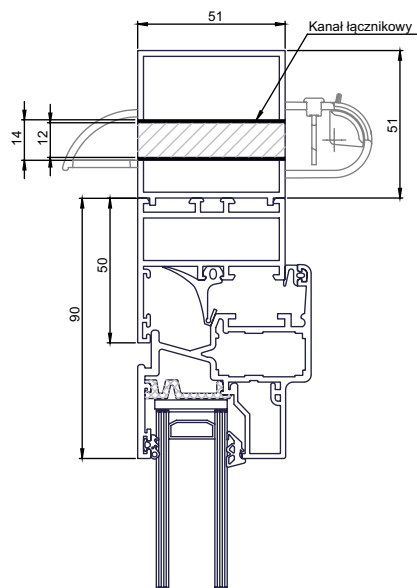


SPOSÓB MONTAŻU

stolarka PCV

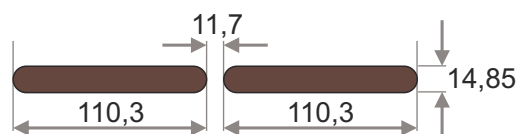
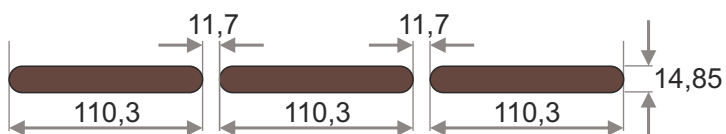


stolarka aluminiowa



OTWORY POD MONTAŻ NAWIEWNIKA TYPU
VT-N 101, VT-N 501, VT-N 301, VT-N 401,
VT-N 701, VT-N 801, VT-N 901, VT-N 1001,
VT-N 1301, VT-N 1401

OTWORY POD MONTAŻ NAWIEWNIKA TYPU
VT-N 201, VT-N 601



NADOKIENNY NAWIEWNIK POWIETRZA VENTEC VT-N

CHARAKTERYSTYKA

VT-N 101 (VT 101 + 3 x KL 12)

Przepływ powietrza	24 m ³ /h ($\Delta p = 10$ Pa)	Izolacyjność akustyczna nawiewnik otwarty	$D_{n,e,w} (C;C_{tr}) = 32 (-1; 0)$ dB
Przepływ powietrza*	32 m ³ /h ($\Delta p = 20$ Pa)	Izolacyjność akustyczna nawiewnik zamknięty	$D_{n,e,w} (C;C_{tr}) = 34 (0; 0)$ dB

VT-N 201 (VT 201 + 2 x KL 12)

Przepływ powietrza	16 m ³ /h ($\Delta p = 10$ Pa)	Izolacyjność akustyczna nawiewnik otwarty	$D_{n,e,w} (C;C_{tr}) = 33 (0; 1)$ dB
Przepływ powietrza*	21 m ³ /h ($\Delta p = 20$ Pa)	Izolacyjność akustyczna nawiewnik zamknięty	$D_{n,e,w} (C;C_{tr}) = 36 (0; 0)$ dB

VT-N 501 (VT 501 + 3 x KL 12)

Przepływ powietrza	29 m ³ /h ($\Delta p = 10$ Pa)	Izolacyjność akustyczna nawiewnik otwarty	$D_{n,e,w} (C;C_{tr}) = 32 (-1; 0)$ dB
Przepływ powietrza*	42 m ³ /h ($\Delta p = 20$ Pa)	Izolacyjność akustyczna nawiewnik zamknięty	$D_{n,e,w} (C;C_{tr}) = 34 (0; 0)$ dB

VT-N 601 (VT 601 + 2 x KL 12)

Przepływ powietrza	20 m ³ /h ($\Delta p = 10$ Pa)	Izolacyjność akustyczna nawiewnik otwarty	$D_{n,e,w} (C;C_{tr}) = 33 (0; 1)$ dB
Przepływ powietrza*	26 m ³ /h ($\Delta p = 20$ Pa)	Izolacyjność akustyczna nawiewnik zamknięty	$D_{n,e,w} (C;C_{tr}) = 36 (0; 0)$ dB

VT-N 301 (VT 301 + 3 x KL 12)

Przepływ powietrza	20 m ³ /h ($\Delta p = 10$ Pa)	Izolacyjność akustyczna nawiewnik otwarty	$D_{n,e,w} (C;C_{tr}) = 40 (0; -1)$ dB
Przepływ powietrza*	28 m ³ /h ($\Delta p = 20$ Pa)	Izolacyjność akustyczna nawiewnik zamknięty	$D_{n,e,w} (C;C_{tr}) = 44 (-1; -2)$ dB

VT-N 401 (VT 401 + 3 x KL 12)

Przepływ powietrza	24 m ³ /h ($\Delta p = 10$ Pa)	Izolacyjność akustyczna nawiewnik otwarty	$D_{n,e,w} (C;C_{tr}) = 40 (0; -1)$ dB
Przepływ powietrza*	34 m ³ /h ($\Delta p = 20$ Pa)	Izolacyjność akustyczna nawiewnik zamknięty	$D_{n,e,w} (C;C_{tr}) = 44 (-1; -2)$ dB

VT-N 701 (VT 701 + 3 x KL 12)

Przepływ powietrza	22 m ³ /h ($\Delta p = 10$ Pa)	Izolacyjność akustyczna nawiewnik otwarty	$D_{n,e,w} (C;C_{tr}) = 36 (0; 0)$ dB
Przepływ powietrza*	31 m ³ /h ($\Delta p = 20$ Pa)	Izolacyjność akustyczna nawiewnik zamknięty	$D_{n,e,w} (C;C_{tr}) = 40 (0; -1)$ dB

NADOKIENNY NAWIEWNIK POWIETRZA VENTEC VT-N

KOLORYSTYKA

VENTEC VT-N 101 - dostępne wersje kolorystyczne

Symbol	VT-N101	VT-N112	VT-N113	VT-N114	VT-N115	VT-N122	VT-N123	VT-N124	VT-N125
Kolor wewnętrzny	RAL 9003	RAL 9003	RAL 9003	RAL 9003	RAL 9003	RAL 8001	RAL 8017	RAL 7012	RAL 7016
Kolor zewnętrzny	RAL 9003	RAL 8001	RAL 8017	RAL 7012	RAL 7016	RAL 8001	RAL 8017	RAL 7012	RAL 7016

VENTEC VT-N 201 - dostępne wersje kolorystyczne

Symbol	VT-N201	VT-N212	VT-N213	VT-N214	VT-N215	VT-N222	VT-N223	VT-N224	VT-N225
Kolor wewnętrzny	RAL 9003	RAL 9003	RAL 9003	RAL 9003	RAL 9003	RAL 8001	RAL 8017	RAL 7012	RAL 7016
Kolor zewnętrzny	RAL 9003	RAL 8001	RAL 8017	RAL 7012	RAL 7016	RAL 8001	RAL 8017	RAL 7012	RAL 7016

VENTEC VT-N 501 - dostępne wersje kolorystyczne

Symbol	VT-N501	VT-N512	VT-N513	VT-N514	VT-N515	VT-N522	VT-N523	VT-N524	VT-N525
Kolor wewnętrzny	RAL 9003	RAL 9003	RAL 9003	RAL 9003	RAL 9003	RAL 8001	RAL 8017	RAL 7012	RAL 7016
Kolor zewnętrzny	RAL 9003	RAL 8001	RAL 8017	RAL 7012	RAL 7016	RAL 8001	RAL 8017	RAL 7012	RAL 7016

VENTEC VT-N 601 - dostępne wersje kolorystyczne

Symbol	VT-N601	VT-N612	VT-N613	VT-N614	VT-N615	VT-N622	VT-N623	VT-N624	VT-N625
Kolor wewnętrzny	RAL 9003	RAL 9003	RAL 9003	RAL 9003	RAL 9003	RAL 8001	RAL 8017	RAL 7012	RAL 7016
Kolor zewnętrzny	RAL 9003	RAL 8001	RAL 8017	RAL 7012	RAL 7016	RAL 8001	RAL 8017	RAL 7012	RAL 7016

VENTEC VT-N 301 - dostępne wersje kolorystyczne

Symbol	VT-N301	VT-N312	VT-N313	VT-N314	VT-N315	VT-N322	VT-N323	VT-N324	VT-N325
Kolor wewnętrzny	RAL 9003	RAL 9003	RAL 9003	RAL 9003	RAL 9003	RAL 8001	RAL 8017	RAL 7012	RAL 7016
Kolor zewnętrzny	RAL 9003	RAL 8001	RAL 8017	RAL 7012	RAL 7016	RAL 8001	RAL 8017	RAL 7012	RAL 7016

VENTEC VT-N 401 - dostępne wersje kolorystyczne

Symbol	VT-N401	VT-N412	VT-N413	VT-N414	VT-N415	VT-N422	VT-N423	VT-N424	VT-N425
Kolor wewnętrzny	RAL 9003	RAL 9003	RAL 9003	RAL 9003	RAL 9003	RAL 8001	RAL 8017	RAL 7012	RAL 7016
Kolor zewnętrzny	RAL 9003	RAL 8001	RAL 8017	RAL 7012	RAL 7016	RAL 8001	RAL 8017	RAL 7012	RAL 7016

VENTEC VT-N 701 - dostępne wersje kolorystyczne

Symbol	VT-N701	VT-N712	VT-N713	VT-N714	VT-N715	VT-N722	VT-N723	VT-N724	VT-N725
Kolor wewnętrzny	RAL 9003	RAL 9003	RAL 9003	RAL 9003	RAL 9003	RAL 8001	RAL 8017	RAL 7012	RAL 7016
Kolor zewnętrzny	RAL 9003	RAL 8001	RAL 8017	RAL 7012	RAL 7016	RAL 8001	RAL 8017	RAL 7012	RAL 7016

NADOKIENNY NAWIEWNIK POWIETRZA VENTEC VT-N

CHARAKTERYSTYKA

VT-N 801 (VT 801 + 3 x KL 12)

Przepływ powietrza	27 m ³ /h ($\Delta p = 10$ Pa)	Izolacyjność akustyczna nawiewnik otwarty	$D_{n,e,w} (C;C_{tr}) = 36 (0; 0)$ dB
Przepływ powietrza*	38 m ³ /h ($\Delta p = 20$ Pa)	Izolacyjność akustyczna nawiewnik zamknięty	$D_{n,e,w} (C;C_{tr}) = 40 (0;-1)$ dB

VT-N 901 (VT 901 + 3 x KL 12)

Przepływ powietrza	23 m ³ /h ($\Delta p = 10$ Pa)	Izolacyjność akustyczna nawiewnik otwarty	$D_{n,e,w} (C;C_{tr}) = 38 (-1; -1)$ dB
Przepływ powietrza*	31 m ³ /h ($\Delta p = 20$ Pa)	Izolacyjność akustyczna nawiewnik zamknięty	$D_{n,e,w} (C;C_{tr}) = 42 (0;-2)$ dB

VT-N 1001 (VT 1001 + 3 x KL 12)

Przepływ powietrza	28 m ³ /h ($\Delta p = 10$ Pa)	Izolacyjność akustyczna nawiewnik otwarty	$D_{n,e,w} (C;C_{tr}) = 38 (-1; -1)$ dB
Przepływ powietrza*	40 m ³ /h ($\Delta p = 20$ Pa)	Izolacyjność akustyczna nawiewnik zamknięty	$D_{n,e,w} (C;C_{tr}) = 42 (0;-2)$ dB

VT-N 1301 (VT 1301 + 3 x KL 12)

Przepływ powietrza	21 m ³ /h ($\Delta p = 10$ Pa)	Izolacyjność akustyczna nawiewnik otwarty	$D_{n,e,w} (C;C_{tr}) = 42 (0; -2)$ dB
Przepływ powietrza*	29 m ³ /h ($\Delta p = 20$ Pa)	Izolacyjność akustyczna nawiewnik zamknięty	$D_{n,e,w} (C;C_{tr}) = 45 (-1;-3)$ dB

VT-N 1401 (VT 1401 + 3 x KL 12)

Przepływ powietrza	24 m ³ /h ($\Delta p = 10$ Pa)	Izolacyjność akustyczna nawiewnik otwarty	$D_{n,e,w} (C;C_{tr}) = 42 (-1; -2)$ dB
Przepływ powietrza*	34 m ³ /h ($\Delta p = 20$ Pa)	Izolacyjność akustyczna nawiewnik zamknięty	$D_{n,e,w} (C;C_{tr}) = 43 (-1;-2)$ dB

NADOKIENNY NAWIEWNIK POWIETRZA VENTEC VT-N

KOLORYSTYKA

VENTEC VT-N 801 - dostępne wersje kolorystyczne

Symbol	VT-N801	VT-N812	VT-N813	VT-N814	VT-N815	VT-N822	VT-N823	VT-N824	VT-N825
Kolor wewnętrzny	RAL 9003	RAL 9003	RAL 9003	RAL 9003	RAL 9003	RAL 8001	RAL 8017	RAL 7012	RAL 7016
Kolor zewnętrzny	RAL 9003	RAL 8001	RAL 8017	RAL 7012	RAL 7016	RAL 8001	RAL 8017	RAL 7012	RAL 7016

VENTEC VT-N 901 - dostępne wersje kolorystyczne

Symbol	VT-N901	VT-N912	VT-N913	VT-N914	VT-N915	VT-N922	VT-N923	VT-N924	VT-N925
Kolor wewnętrzny	RAL 9003	RAL 9003	RAL 9003	RAL 9003	RAL 9003	RAL 8001	RAL 8017	RAL 7012	RAL 7016
Kolor zewnętrzny	RAL 9003	RAL 8001	RAL 8017	RAL 7012	RAL 7016	RAL 8001	RAL 8017	RAL 7012	RAL 7016

VENTEC VT-N 1001 - dostępne wersje kolorystyczne

Symbol	VT-N1001	VT-N1012	VT-N1013	VT-N1014	VT-N1015	VT-N1022	VT-N1023	VT-N1024	VT-N1025
Kolor wewnętrzny	RAL 9003	RAL 9003	RAL 9003	RAL 9003	RAL 9003	RAL 8001	RAL 8017	RAL 7012	RAL 7016
Kolor zewnętrzny	RAL 9003	RAL 8001	RAL 8017	RAL 7012	RAL 7016	RAL 8001	RAL 8017	RAL 7012	RAL 7016

VENTEC VT-N 1301 - dostępne wersje kolorystyczne

Symbol	VT-N1301	VT-N1312	VT-N1313	VT-N1314	VT-N1315	VT-N1322	VT-N1323	VT-N1324	VT-N1325
Kolor wewnętrzny	RAL 9003	RAL 9003	RAL 9003	RAL 9003	RAL 9003	RAL 8001	RAL 8017	RAL 7012	RAL 7016
Kolor zewnętrzny	RAL 9003	RAL 8001	RAL 8017	RAL 7012	RAL 7016	RAL 8001	RAL 8017	RAL 7012	RAL 7016

VENTEC VT-N 1401 - dostępne wersje kolorystyczne

Symbol	VT-N1401	VT-N1412	VT-N1413	VT-N1414	VT-N1415	VT-N1422	VT-N1423	VT-N1424	VT-N1425
Kolor wewnętrzny	RAL 9003	RAL 9003	RAL 9003	RAL 9003	RAL 9003	RAL 8001	RAL 8017	RAL 7012	RAL 7016
Kolor zewnętrzny	RAL 9003	RAL 8001	RAL 8017	RAL 7012	RAL 7016	RAL 8001	RAL 8017	RAL 7012	RAL 7016