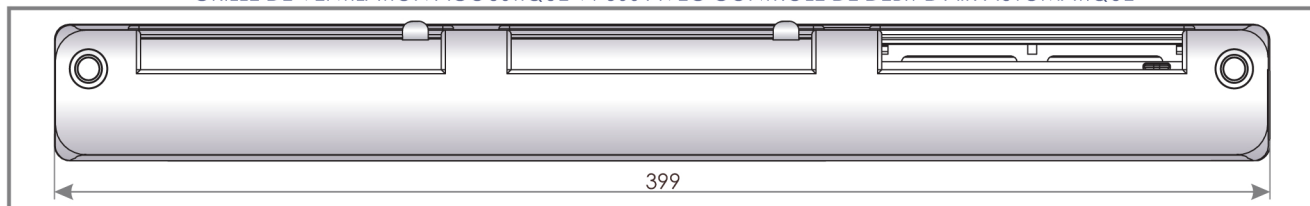
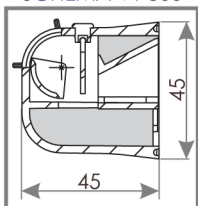


LA VENTILATION AQUESTIQUE VENTEC VT 701

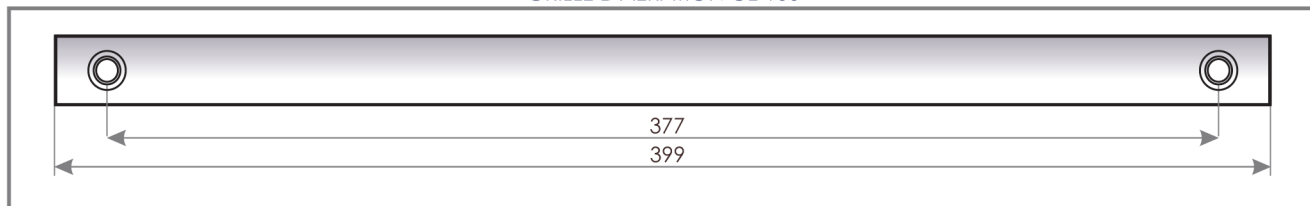
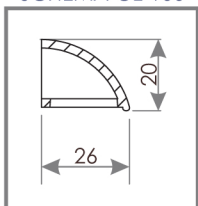
SCHEMA VT 300

GRILLE DE VENTILATION ACOUSTIQUE VT 300 AVEC CONTROLE DE DEBIT D'AIR AUTOMATIQUE



SCHEMA OZ 100

GRILLE D'AERATION OZ 100



CARACTERISTIQUE

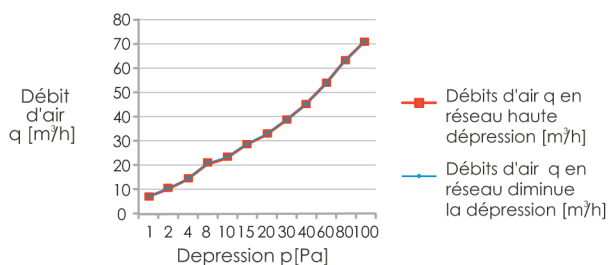
Débit d'air

24 m³/h ($\Delta p = 10$ Pa)

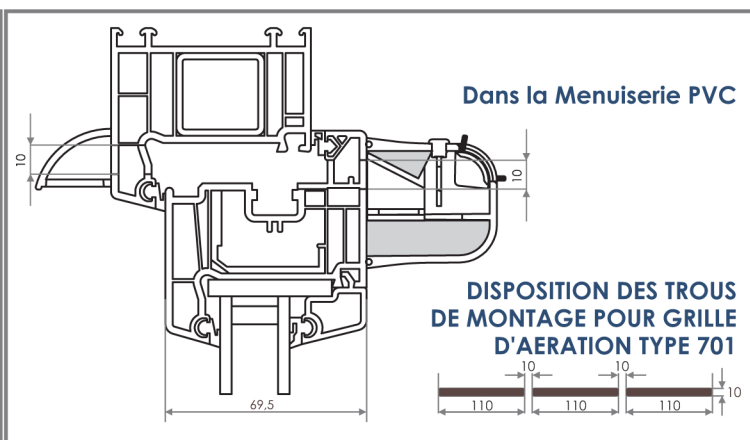
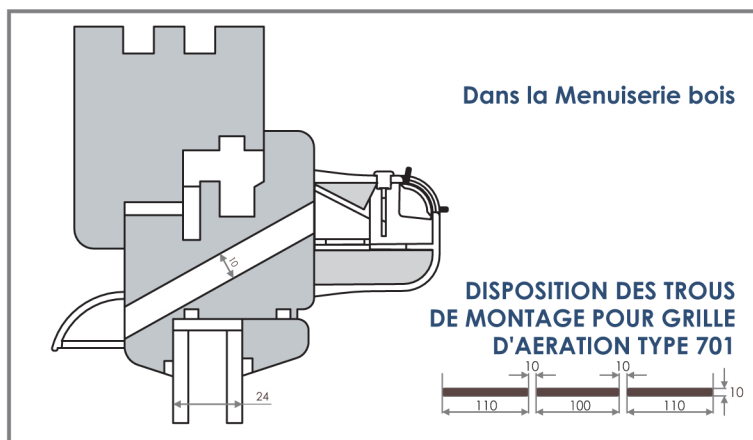
Acoustique

$D_{n,e,w}(C;C_{tr}) = 36 (0; 0)$ dB

Diagramme 7. Dépendance débit d'air q [m³/h] circulant a traversant par grille d'aeration VT 701 depuis existents depression p [Pa]



SYSTEME DE MONTAGE



VENTEC VT 701 - couleurs disponibles

Symbole	VT701	VT712	VT713	VT714	VT715	VT722	VT723	VT724	VT725
Couleur intérieur	RAL 9003	RAL 9003	RAL 9003	RAL 9003	RAL 9003	RAL 8001	RAL 8017	RAL 7047	RAL 7016
Couleur extérieur	RAL 9003	RAL 8001	RAL 8017	RAL 7047	RAL 7016	RAL 8001	RAL 8017	RAL 7047	RAL 7016